

NL 1: Klik de hendel in.

2: Duw de hendel/arm omhoog.

3: Laat de hendel los op het moment dat deze klikt op de juiste stand.

EN 1: Click the lever in

2: Push the lever/arm upwards

3: Let the lever go when it clicks in the right position

DE 1: Klicken Sie den Griff ein.

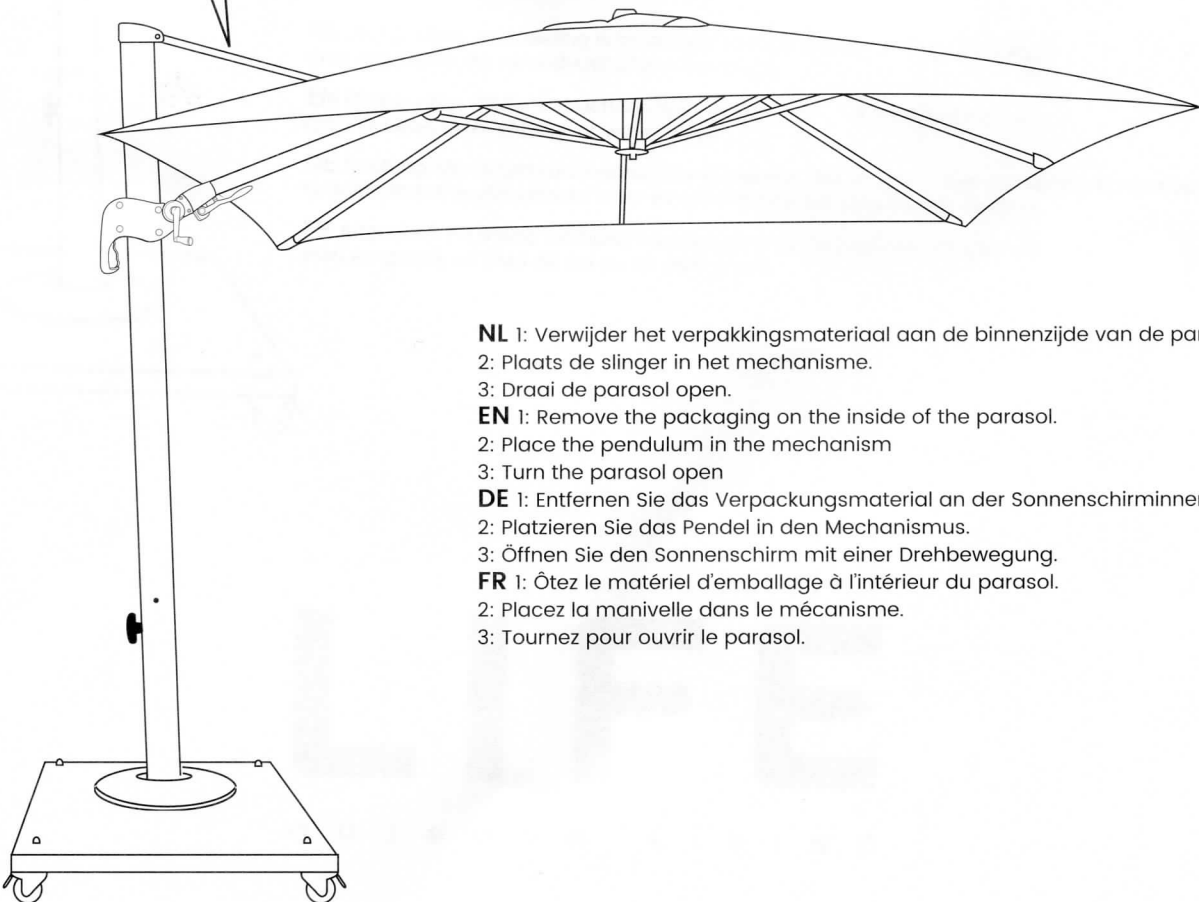
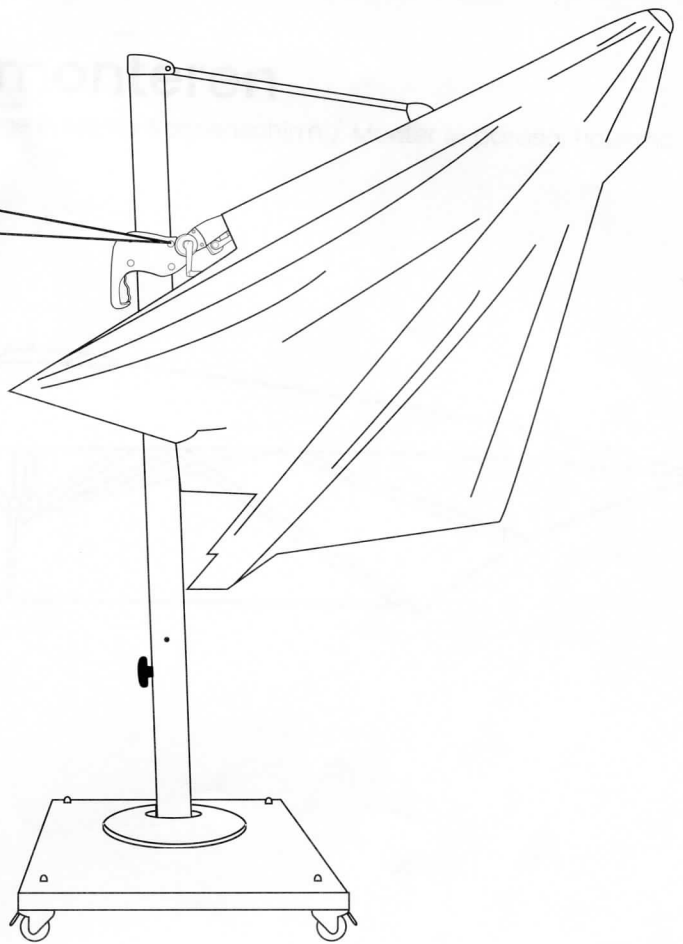
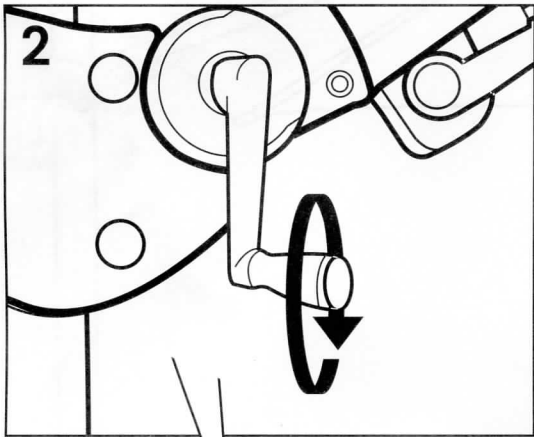
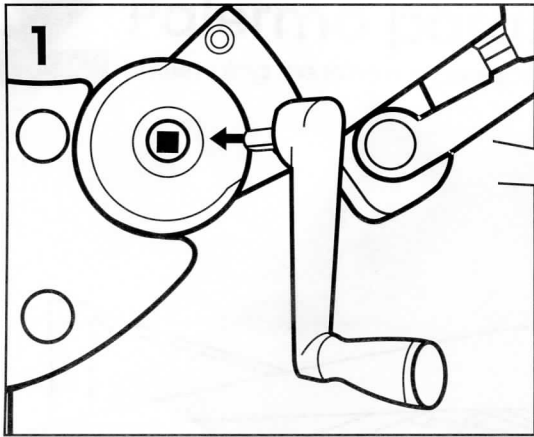
2: Drücken Sie den Griff/Arm nach oben.

3: Lassen Sie den Griff so los, dass dieser in der richtigen Position einrastet.

FR 1: Enclenchez la manette.

2: Poussez la manette/le bras vers le haut.

3: Lâchez la manette au moment où elle clique à la bonne hauteur.



NL 1: Verwijder het verpakkingsmateriaal aan de binnenzijde van de parasol.

2: Plaats de slinger in het mechanisme.

3: Draai de parasol open.

EN 1: Remove the packaging on the inside of the parasol.

2: Place the pendulum in the mechanism

3: Turn the parasol open

DE 1: Entfernen Sie das Verpackungsmaterial an der Sonnenschirminnenseite.

2: Platzieren Sie das Pendulum in den Mechanismus.

3: Öffnen Sie den Sonnenschirm mit einer Drehbewegung.

FR 1: Ôtez le matériel d'emballage à l'intérieur du parasol.

2: Placez la manivelle dans le mécanisme.

3: Tournez pour ouvrir le parasol.

3

Palermo parasol mogelijkheden

Palermo parasol features / Palermo Sonnenschirm Wahlmöglichkeiten / Possibilités pour le parasol Palermo

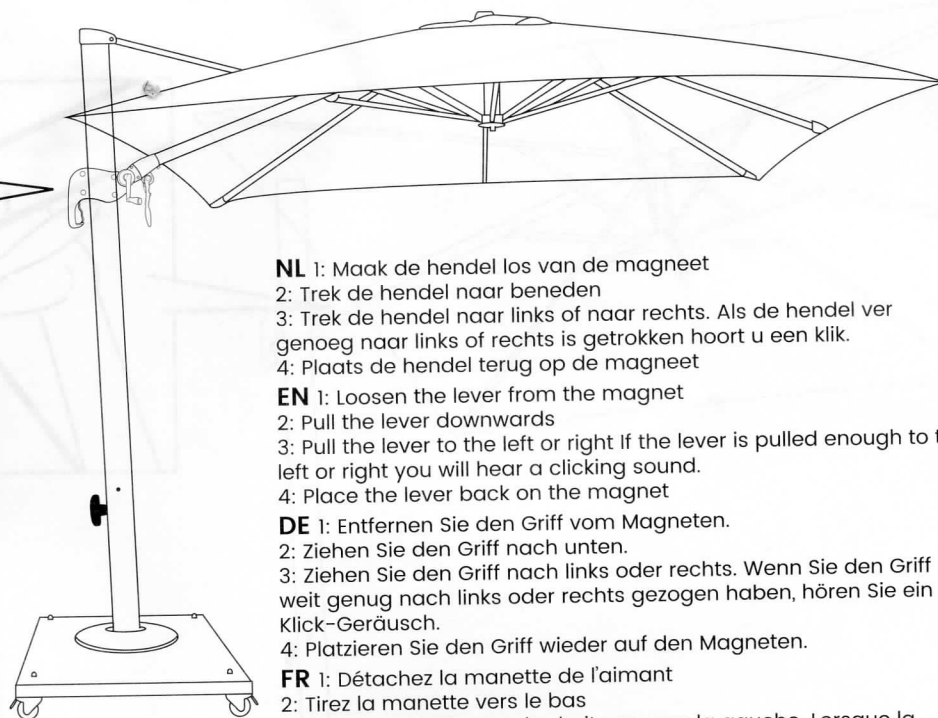
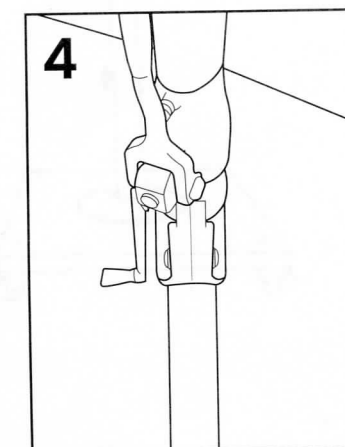
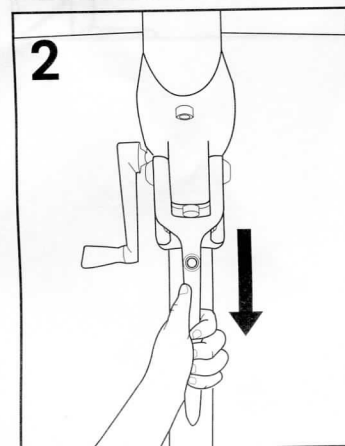
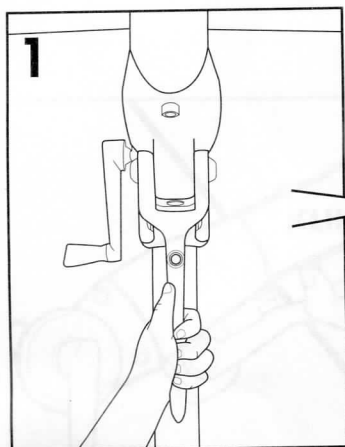


LIFE

O U T D O O R L I V I N G

Mogelijkheid 1: kantelen

feature 1: tilting / Wahlmöglichkeit 1: Kippen / possibilité 1: basculement



- NL** 1: Maak de hendel los van de magneet
2: Trek de hendel naar beneden
3: Trek de hendel naar links of naar rechts. Als de hendel ver genoeg naar links of rechts is getrokken hoort u een klik.
4: Plaats de hendel terug op de magneet

- EN** 1: Loosen the lever from the magnet
2: Pull the lever downwards
3: Pull the lever to the left or right. If the lever is pulled enough to the left or right you will hear a clicking sound.
4: Place the lever back on the magnet

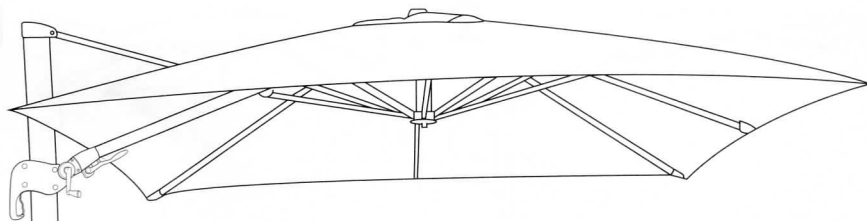
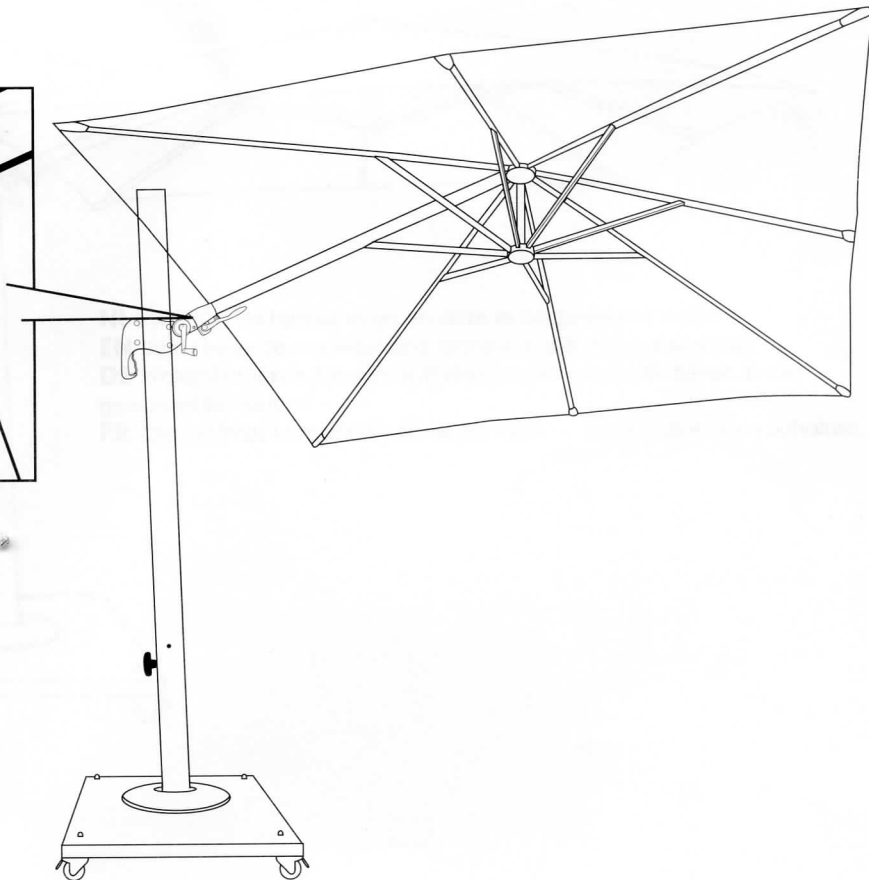
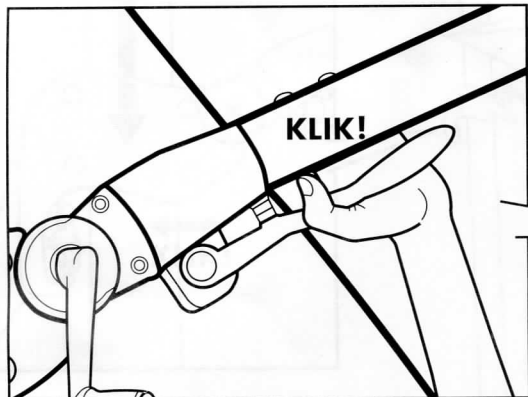
- DE** 1: Entfernen Sie den Griff vom Magneten.
2: Ziehen Sie den Griff nach unten.
3: Ziehen Sie den Griff nach links oder rechts. Wenn Sie den Griff weit genug nach links oder rechts gezogen haben, hören Sie ein Klick-Geräusch.
4: Platzieren Sie den Griff wieder auf den Magneten.

- FR** 1: Détachez la manette de l'aimant
2: Tirez la manette vers le bas
3: Tirez la manette vers la droite ou vers la gauche. Lorsque la manette est tirée assez loin vers la gauche ou vers la droite, vous entendez un clic.
4: Replacez la manette sur l'aimant



Mogelijkheid 1.2: kantelen

feature 1.2: tilting / Wahlmöglichkeit 1.2: Kippen / possibilité 1.2: basculement



NL 1: Knijp de hendel en de parasolarm naar elkaar toe

2: Als u de klik hoort, kantelt de parasol terug in originele stand.

EN 1: Squeeze the lever and parasol arm towards each other

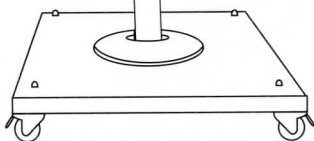
2: If you hear a clicking sound, the parasol will tilt back to the original position.

DE 1: Drücken Sie den Griff und den Sonnenschirmarm aufeinander zu.

2: Wenn Sie ein Klick-Geräusch hören, kippt der Sonnenschirm in seine Ausgangsposition zurück.

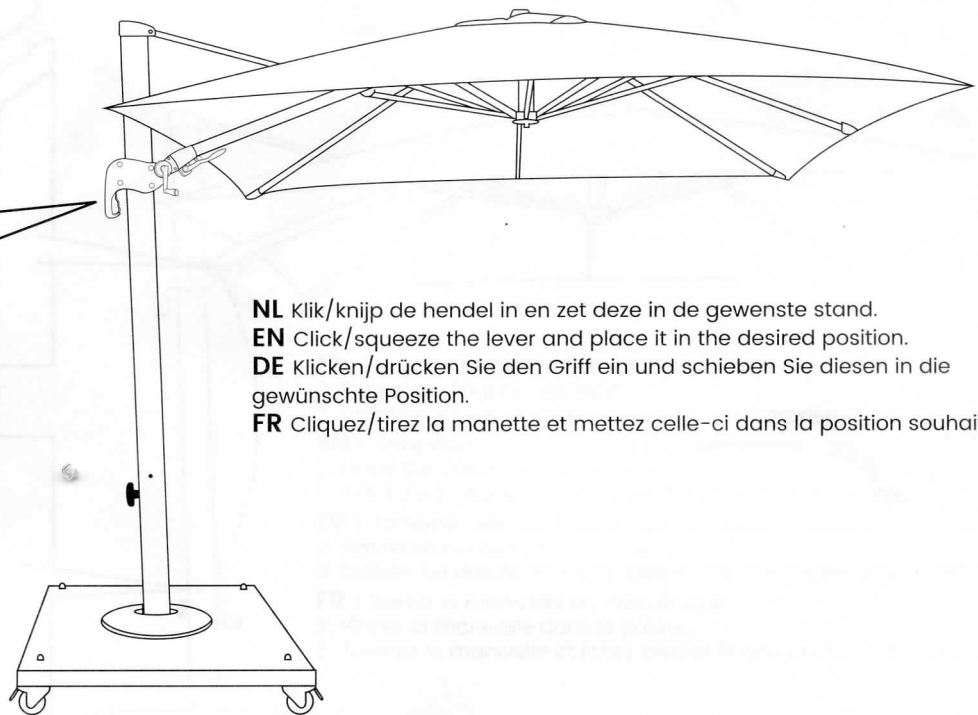
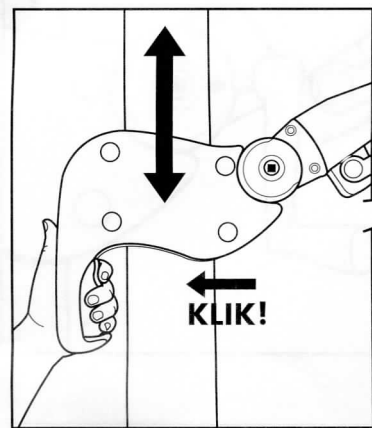
FR 1: Tirez le bras du parasol vers la manette

2: Lorsque vous entendez le clic, le parasol bascule dans sa position d'origine.



Mogelijkheid 2: hoogte verstellen

feature 2: adjusting height / Wahlmöglichkeit 2: Höhenverstellbarkeit / possibilité 2: régler la hauteur

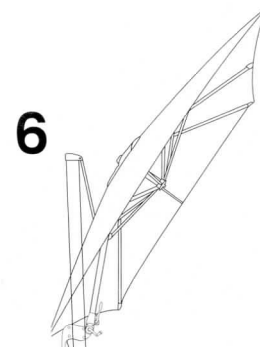
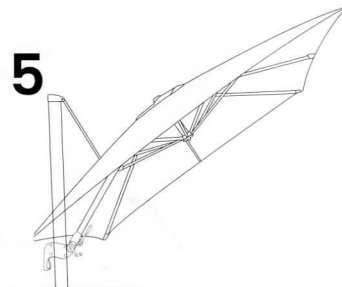
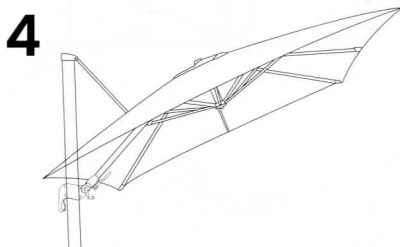
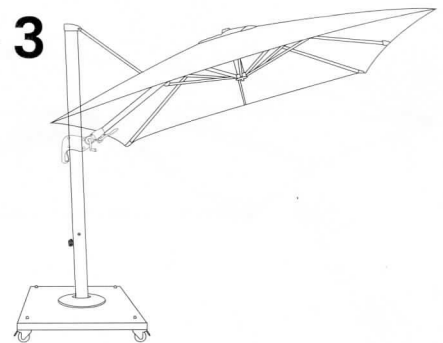
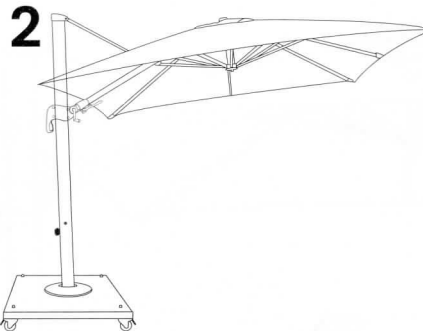


NL Klik/knijp de hendel in en zet deze in de gewenste stand.

EN Click/squeeze the lever and place it in the desired position.

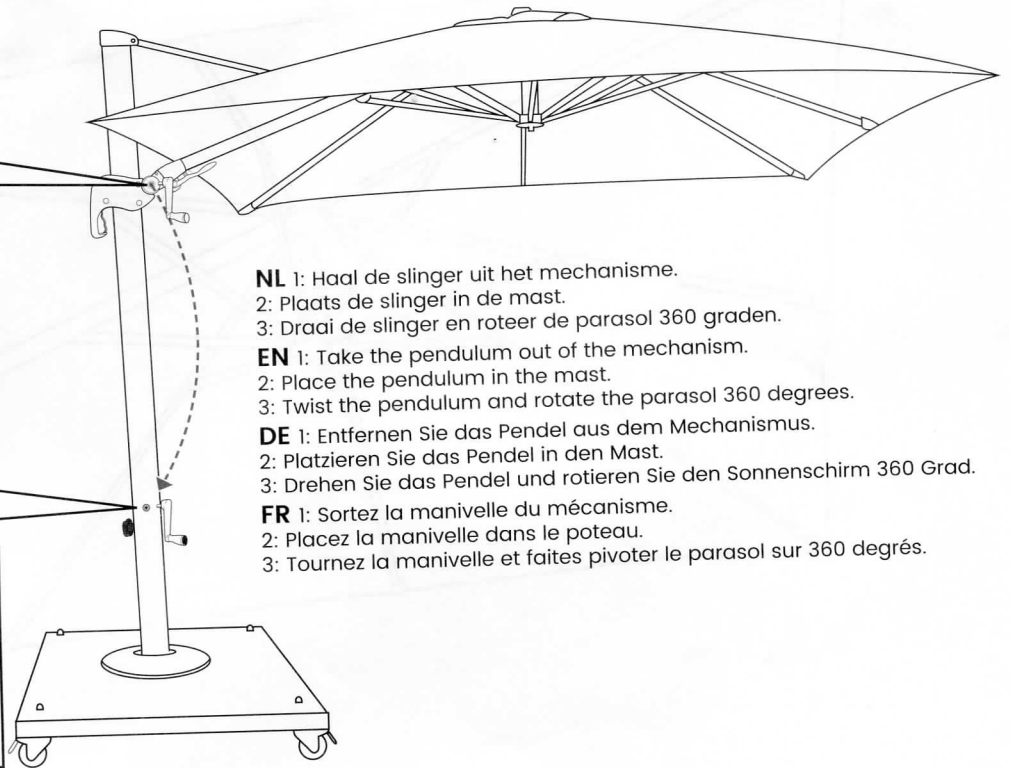
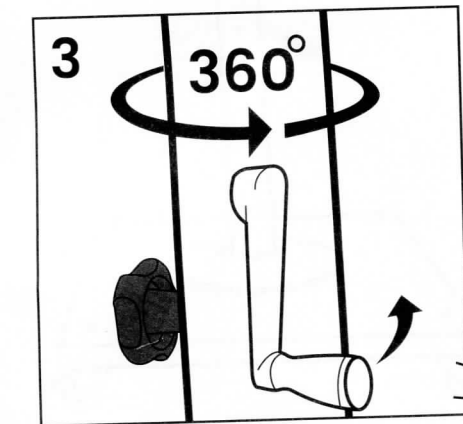
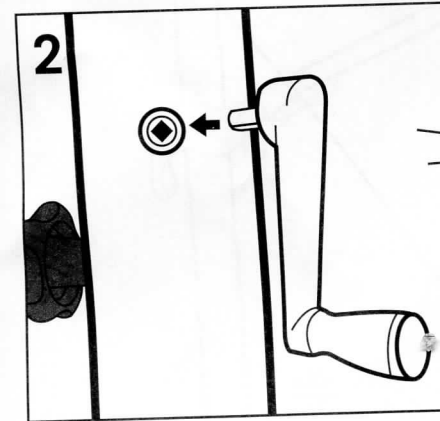
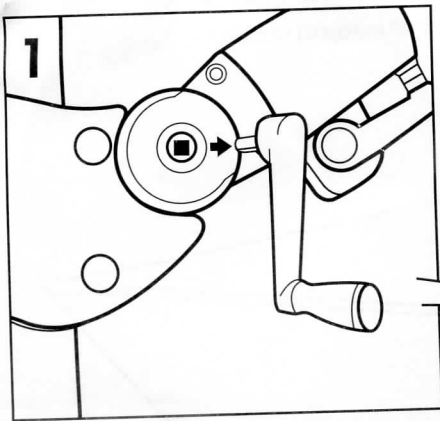
DE Klicken/drücken Sie den Griff ein und schieben Sie diesen in die gewünschte Position.

FR Cliquez/tirez la manette et mettez celle-ci dans la position souhaitée.



Mogelijkheid 3: Roteren

feature 3: rotate / Wahlmöglichkeit 3: Rotieren / possibilité 3 : pivoter



NL 1: Haal de slinger uit het mechanisme.

2: Plaats de slinger in de mast.

3: Draai de slinger en roteer de parasol 360 graden.

EN 1: Take the pendulum out of the mechanism.

2: Place the pendulum in the mast.

3: Twist the pendulum and rotate the parasol 360 degrees.

DE 1: Entfernen Sie das Pendel aus dem Mechanismus.

2: Platzieren Sie das Pendel in den Mast.

3: Drehen Sie das Pendel und rotieren Sie den Sonnenschirm 360 Grad.

FR 1: Sortez la manivelle du mécanisme.

2: Placez la manivelle dans le poteau.

3: Tournez la manivelle et faites pivoter le parasol sur 360 degrés.

